

SUSPENSO



RODÍZIO COM
ROLAMENTO



OPÇÃO COM
CHAPA LATERAL
PARA MADEIRA



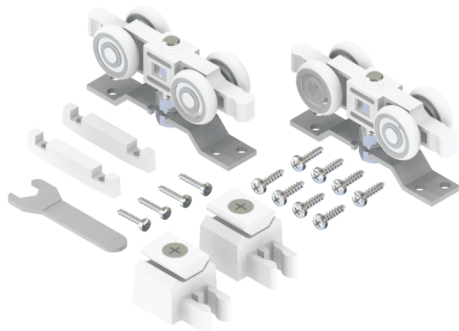
80kg

CARGA
MÁXIMA



ALTURA DA
PORTA =
VÃO -59mm

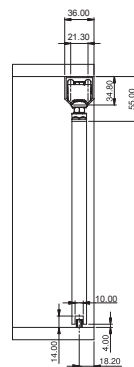
COMPONENTES



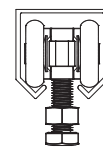
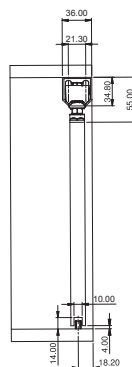
PASSO 1

REALIZAR AS FURAÇÕES NO TRILHO. COLOCAR A ROLDANA SUPERIOR E O FREIO DENTRO DO TRILHO, E FIXAR O TRILHO SUPERIOR.

CHAPA TOPO



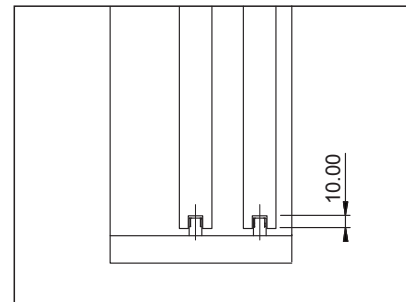
CHAPA LATERAL



TRILHO SUPERIOR

PASSO 2

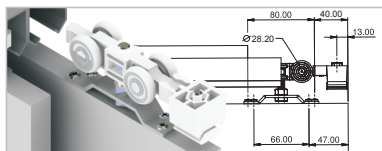
NA PARTE INFERIOR REALIZAR UM RASGO NA PORTA DE 10 MM, QUANDO UTILIZAR GUIA EMBUTIDA. FIXE A GUIA NO CENTRO DA CAIXA DO MÓVEL.



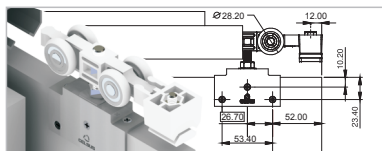
PASSO 3

NA PARTE SUPERIOR, REALIZAR AS FURAÇÕES CONFORME INDICAÇÃO:

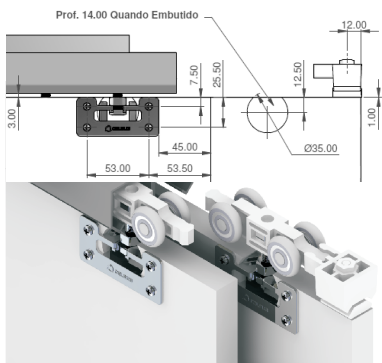
CHAPA TOPO



CHAPA LATERAL



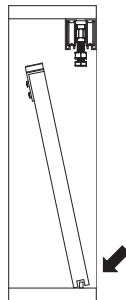
CHAPA EMBUTIDA



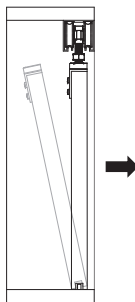
PASSO 4

MONTAGEM DA PORTA NA CAIXA DO MÓVEL:

1. ENCAIXE A PORTA NA GUIA INFERIOR

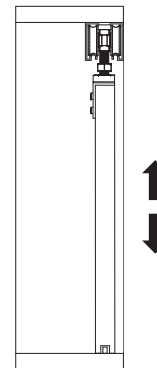


2. EM SEGUIDA ENCAIXE A CHAPA NO PARAFUSO DE REGULAGEM. FIXE A PORCA CONTRA A CHAPA.



PASSO 5

PARA REGULAR, AFROUJE A PORTA DO SISTEMA, ACERTE A ALTURA E FIXE A PORTA.



DÊ LEVEZA E SEGURANÇA
AO SEU PROJETO

Rodovia RS 239, 2811
Bairro São José - Novo Hamburgo - RS
CEP 93534-635 - Fone: (51) 3593-9755
vendas@celsus.com.br

celsus.com.br