



# DESEMPENADOR

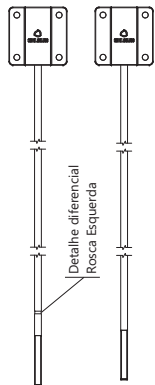
## MANUAL DE INSTALAÇÃO

## SOBREPOSTO - DPM



### COMPONENTES

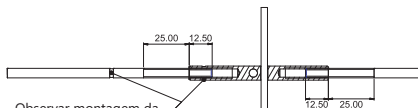
2 HASTES COM MANCAL  
(1 ESQUERDA COM ROSCA ESQUERDA  
1 DIREITA COM ROSCA DIREITA)



COMPRIMENTO DESEMP.	PARAFUSOS CABEÇA PHILLIPS 4 X 12 MM	CASTANHAS
1,60 M	28	10
1,80 M		
2,00 M	32	12

### PASSO 1

UNIR AS HASTES DIREITA E ESQUERDA COM O REGULADOR, ROSQUEANDO APROXIMADAMENTE 12 VOLTAS.



Observar montagem da Rosca Esquerda seguindo as marcas para o mesmo lado.

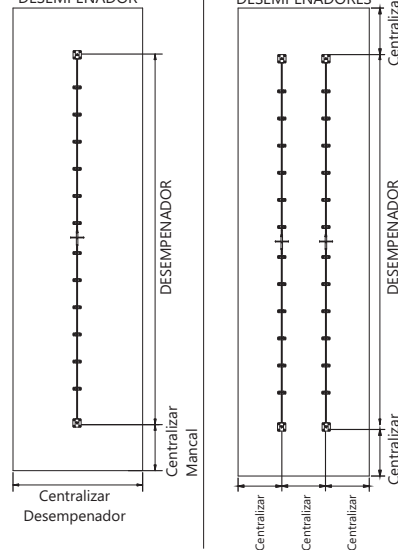
### PASSO 2

TAMANHO E QUANTIDADE DE DESEMPENADORES POR PORTA

LARGURA DA PORTA	ALTURA PORTA	TAMANHO VARA	QTD.
710 MM	1,80 a 1,90 M	1,60 M	1
	2,00 a 2,50 M	1,80 M	1
	acima de 2,50	2,00 M	2
810 MM	1,80 a 1,90 M	1,60 M	1
	2,00 a 2,50 M	1,80 M	1
	acima de 2,50	2,00 M	2
910 MM	1,80 a 1,90 M	1,60 M	2
	2,00 a 2,50 M	1,80 M	2
	acima de 2,50	2,00 M	2

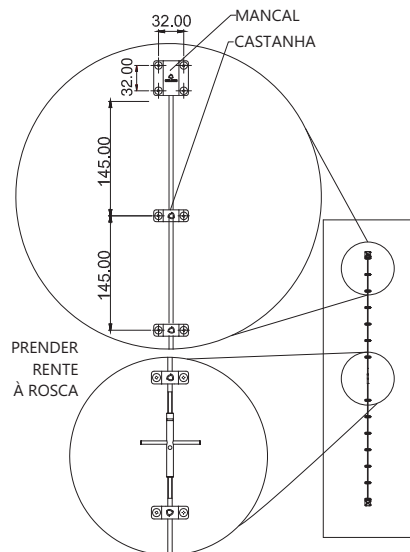
### PASSO 3

CENTRALIZAR O DESEMPENADOR NA PORTA  
PORTA COM 1 DESEMPENADOR  
PORTA COM 2 DESEMPENADORES



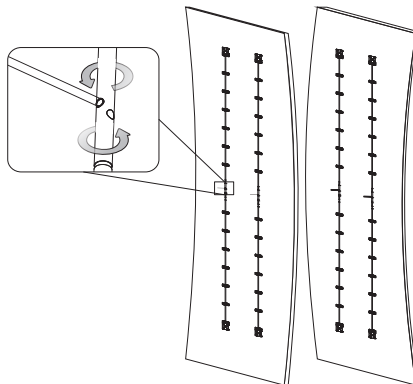
## PASSO 4

FIXAR OS PARAFUSOS DOS MANCAIS E DAS CASTANHAS.



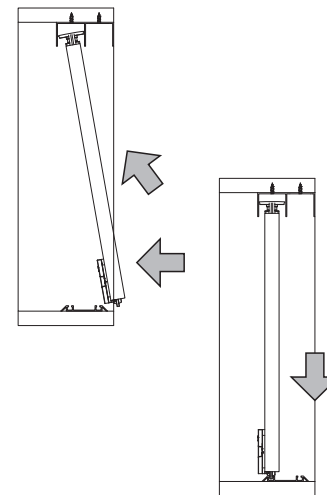
## PASSO 5

DESEMPENAR A PORTA UTILIZANDO A CHAVE NO REGULADOR, GIRANDO PARA A DIREITA OU ESQUERDA CONFORME A NECESSIDADE.



## PASSO 6

INSTALAR A PORTA NA CAIXA DO MÓVEL.



DÊ LEVEZA E SEGURANÇA  
AO SEU PROJETO

Rodovia RS 239, 2811  
Bairro São José - Novo Hamburgo - RS  
CEP 93534-635 - Fone: (51) 3593-9755  
vendas@celsus.com.br

[celsus.com.br](http://celsus.com.br)