



SUSTENTAÇÃO
NA BASE



RODÍZIO COM
ROLAMENTO



SOBREPOSTO
OU EMBUTIDO

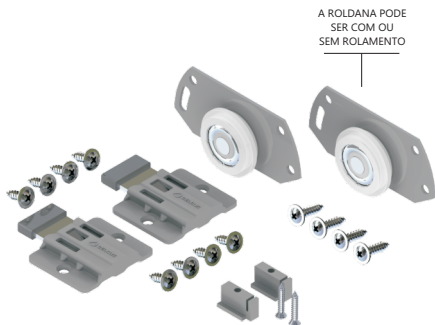


CARGA
MÁXIMA



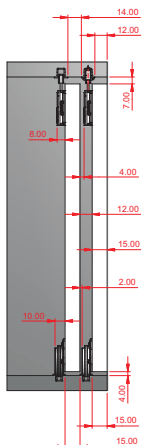
ALTURA DA PORTA =
VÃO - 10 mm (ROD. Ø 31 MM)
VÃO - 12 mm (ROD. Ø 33,5 MM)
VÃO - 15 mm (ROD. Ø 40 MM)

COMPONENTES



PASSO 1

REALIZAR AS FURAÇÕES E
INSTALAR OS TRILHOS NO MÓVEL.



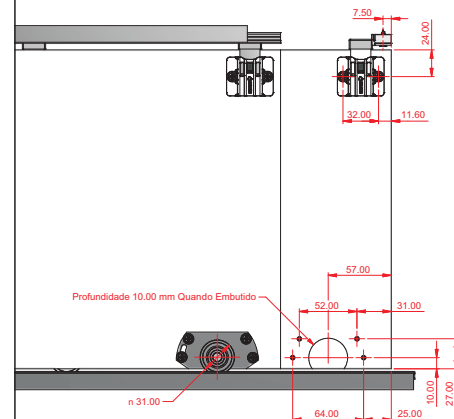
A / B
ESPAÇAMENTO
DOS TRILHOS
INFERIORES E
SUPERIORES

SOBREPOSTO E EMBUTIDO	
Portas de 15	5,00
Portas de 18	8,00
Portas de 20	10,00
Portas de 22	8,00
Portas de 25	10,00



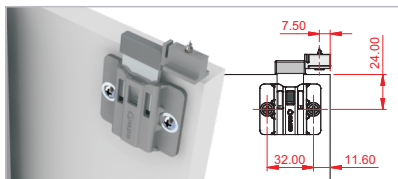
PASSO 2

FAÇA AS FURAÇÕES NA PORTA, CONFORME AS MEDIDAS
ABAIXO E INSTALE A ROLDANA.



PASSO 3

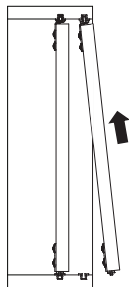
NA PARTE SUPERIOR DA PORTA, REALIZE AS FURAÇÕES, INSTALE AS GUIAS NA PORTA E FREIOS NOS TRILHOS.



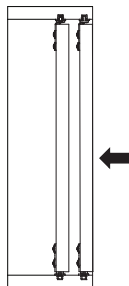
PASSO 4

MONTAGEM DA PORTA NA CAIXA DO MÓVEL.

ENCAIXE AS GUIAS NO TRILHO SUPERIOR

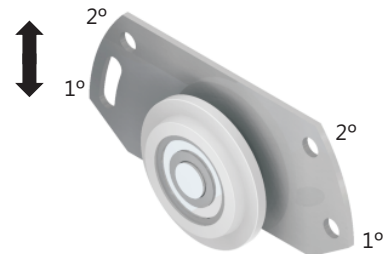


EM SEGUIDA ALINHE A PORTA E ENCAIXE OS RODÍZIOS NO TRILHO INFERIOR.



PASSO 5

1º INSTALE OS DOIS PARAFUSOS INFERIORES
2º BUSQUE A REGULAGEM DA PORTA E CONFIRME FIXANDO OS PARAFUSOS SUPERIORES.



DÊ LEVEZA E SEGURANÇA
AO SEU PROJETO

Rodovia RS 239, 2811
Bairro São José - Novo Hamburgo - RS
CEP 93534-635 - Fone: (51) 3593-9755
vendas@celsus.com.br

celsus.com.br